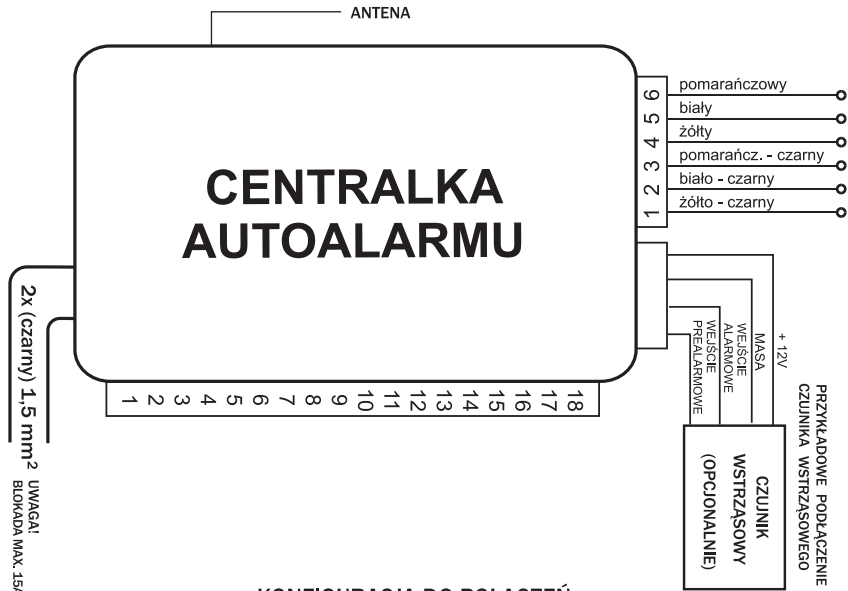
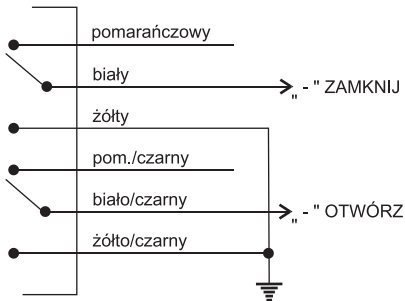




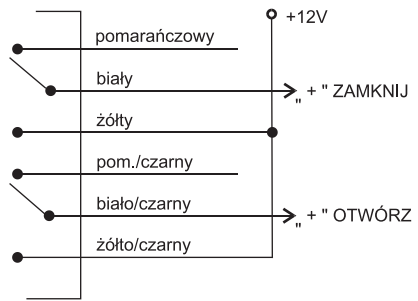
Wersja C-2 z wbudowanymi przekaźnikami do sterowania centralnym zamkiem lub siłownikami.



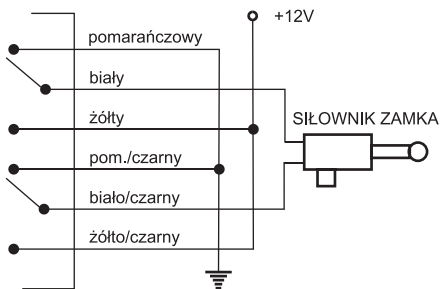
KONFIGURACJA DO POŁĄCZEŃ ZAMKA CENTRALNEGO



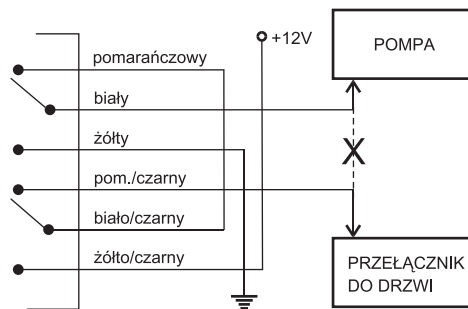
STEROWANIE "MASĄ"



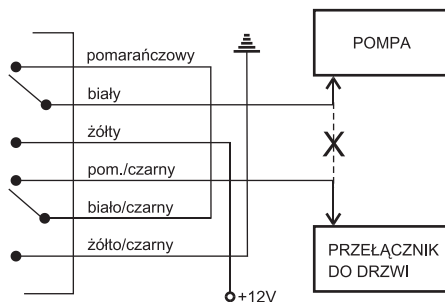
STEROWANIE "PLUSEM"



STEROWANIE SIŁOWNIKIEM (+/-)

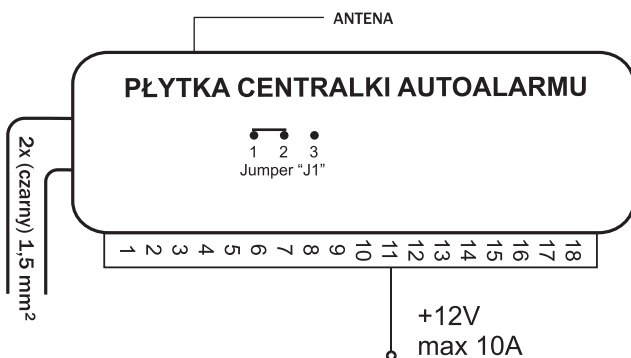


STEROWANIE ZAMKIEM PNEUMATYCZNYM
zamknięcie "-" pompy, otwarcie "+" pompy

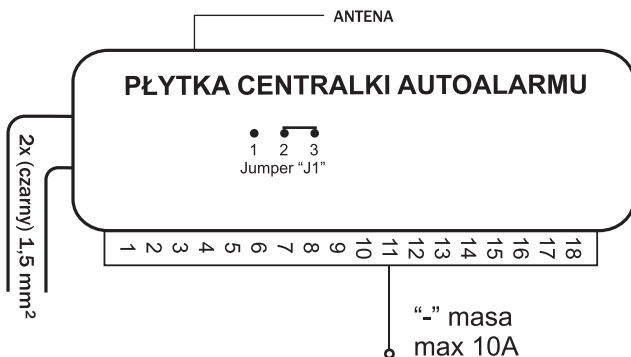


STEROWANIE ZAMKIEM PNEUMATYCZNYM
zamknięcie "+" pompy, otwarcie "-" pompy

- Wersja C-2 z wbudowanym przekaźnikiem do sterowania dodatkowym kanałem. Obciążalność do 10A. W tej wersji istnieje możliwość polaryzacji wyjścia przekaźnika na +12V lub masę. Polaryzacja wyjścia przekaźnika następuje poprzez ustawienie zwory na Jumperze "J1"



Zwarte nóżki 1 i 2 zwrą na Jumperze - na wyjściu przekaźnika pojawi się +12V.



Zwarte nóżki 2 i 3 zwrą na Jumperze - na wyjściu przekaźnika pojawi się "masa"